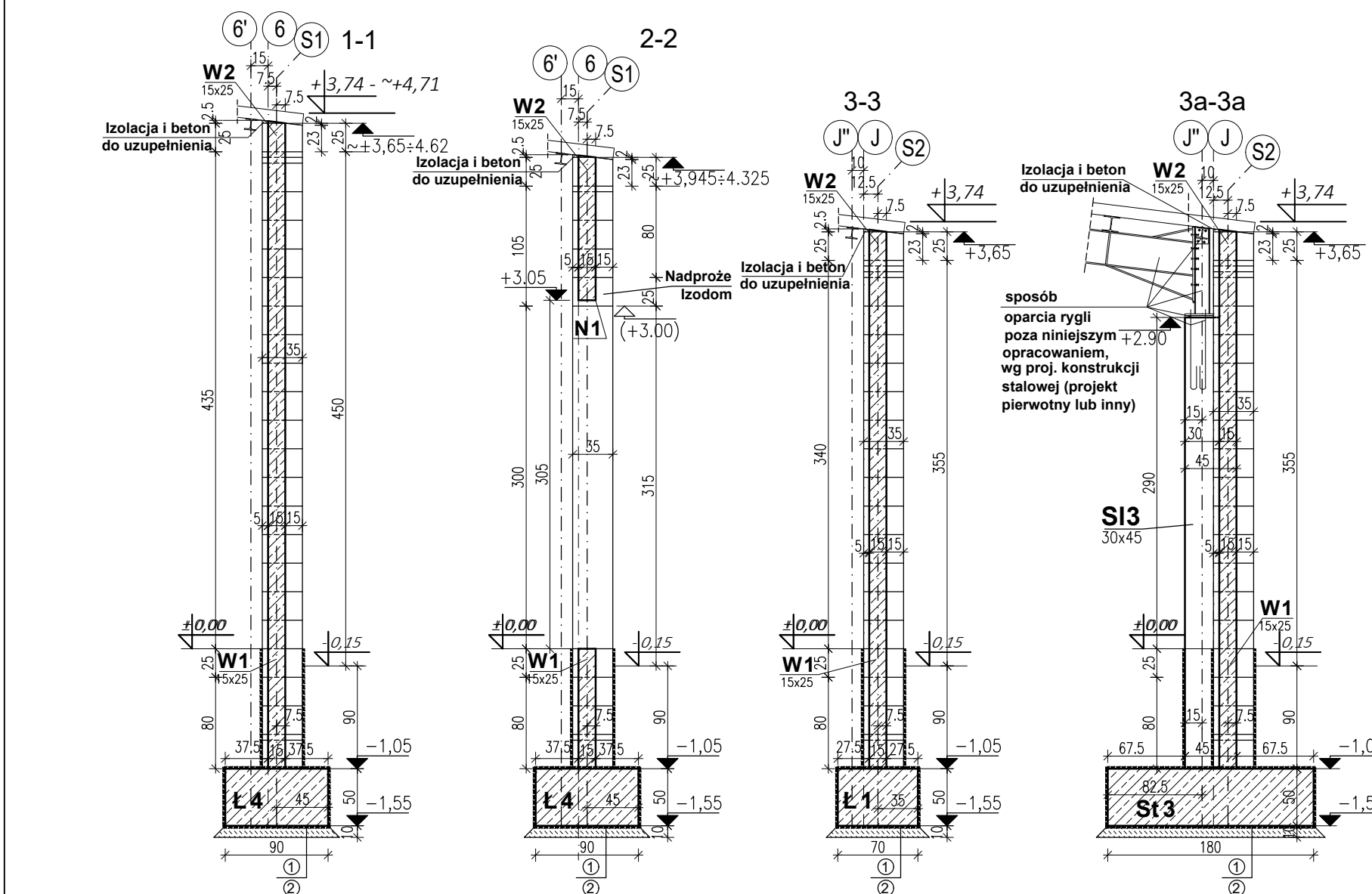
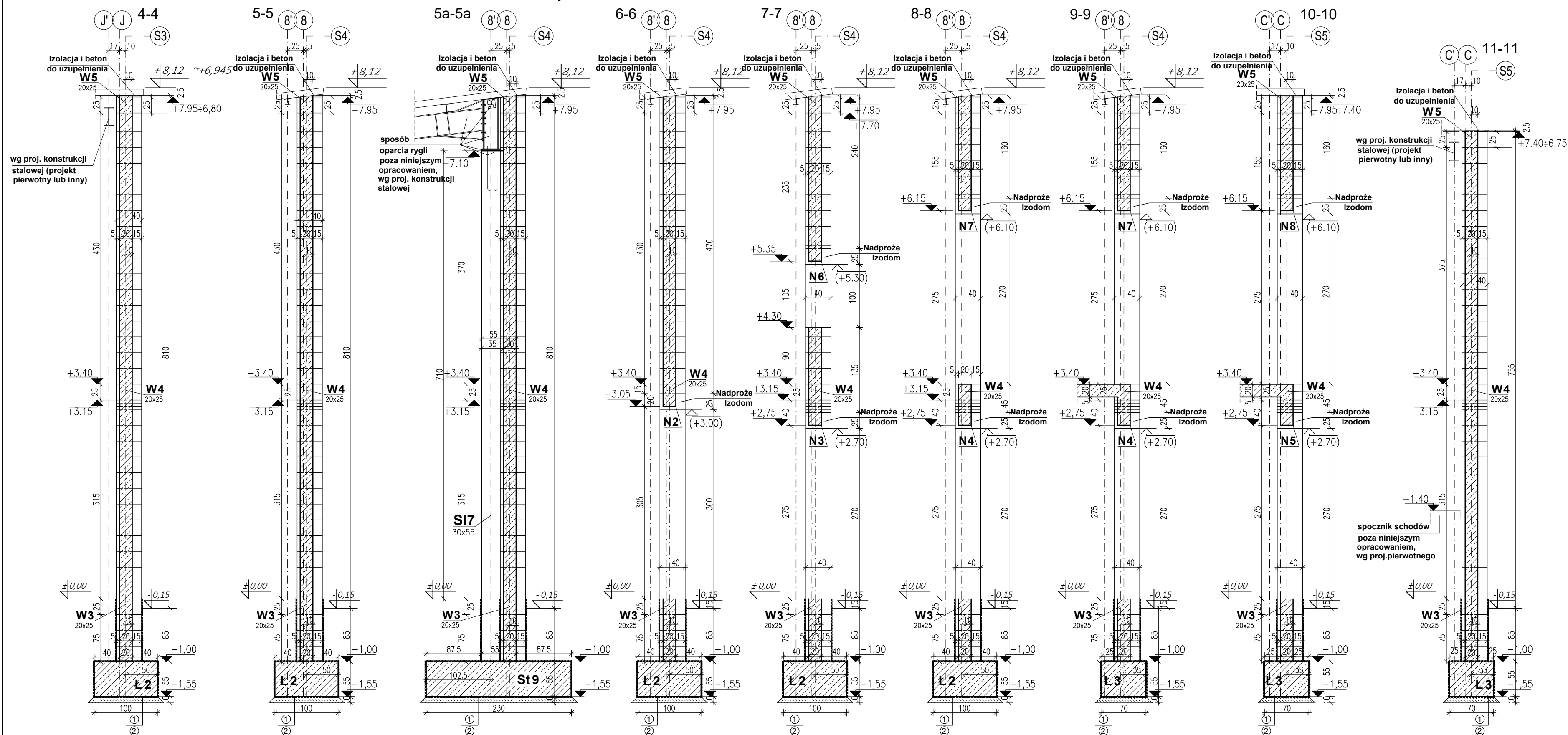


Przekroje 1:50



**UWAGA:**  
 ① - izolacja wg proj. architektury lub innych uzgodnień, izolację ułożyć lub posmarować na całej powierzchni fundamentów i ścian zagłębionych w gruncie  
 ② - chudy beton - grubość 10cm; maksymalnie do głębokości wierzchu warstwy gruntu nośnego (nie więcej niż 25cm)

**Uwagi ogólne :**

1. Wykonawca przed przystąpieniem do robót zobowiązany jest do zapoznania się ze wszystkimi dokumentacjami powiązаныmi z niniejszym projektem.
2. Rdzenie ścian żelbetonowych mają następujące grubości :  
 - w osiach S1 i S2 w części niższej - grubość 15cm  
 - w osiach S3, S4 i S5 w części wyższej - grubość 20cm
3. Izolacje ścian fundamentowych wg projektu architektury lub innych uzgodnień. Izolację układać na całej powierzchni ścian zagłębionych w gruncie.
4. W ścianach przewiduje się poziome przerwy technologiczne w poziomie +3.40.
5. W miejscach wszystkich ewentualnych przerw roboczych, gdzie przerwa była dłuższa niż 6 godzin, należy zapewnić przyczepność betonu stosując warstwę szepną lub inne dodatki do betonu.
6. Wszystkie otworowania instalacyjne w ścianach zewnętrznych wg architektury lub instalacji wod-kan i instalacji elektrycznych projektów pierwotnych.
7. Rzuty fundamentów i ścian wg rys.K-01 i K-02.

Jednostka projektowa

IZODOM 2000 POLSKA Sp. z o.o.  
 ul. Ceramiczna 2A  
 tel./fax. +48 43 823 23 68  
 e-mail: biuro@izodom.pl  
 www.izodom.pl www.pasywnedomy.eu

zgodnie z PN-EN-206:2013+A1 2016

**Beton fundamentów:**  
 kl. eksp. - XC2 - C25/30(B30)  
**beton podkładowy(chudy beton) - C8/10**  
**Beton ścian:**  
 kl. eksp. - XC1 - C20/25(B25)  
**Stal zbrojeniowa A-IIIN (B500SP)**

INWESTOR : ARTIFLEX Cezary Artur Bastek	
ADRES : ul. Krzemowa 2, 19-300 Elk	
INWESTYCJA : Projekt zamienny konstrukcji ścian zewnętrznych wraz z ich posadowieniem na potrzeby wykonawstwa dla projektu "budowlanego" - Rozbudowa hali magazynowej o część produkcyjną, składową i pomieszczenia socjalne"	
ADRES INWESTYCJI : 19-300 Elk; ul. Krzemowa 2 nr ew. działki 2782/14, obręb 0002 Elk2	BRANZA : Konstrukcja
FAZA : Projekt adaptacji konstrukcji ścian zewnętrznych do technologii Izodom2000 na potrzeby wykonawstwa.	
PROJEKTANT : mgr inż. Krzysztof Łęczycki	NR UP: MAZ/0082/POOK/10 w spec. konstruk.-budow.
TYTUL RYS.: Przekroje ścian i fundamentów.	PODPIS:
Geometria	
NR RYS.: K-03	WERSJA RYS.: SKALA: 1:50
DATA : 13.06.2022	